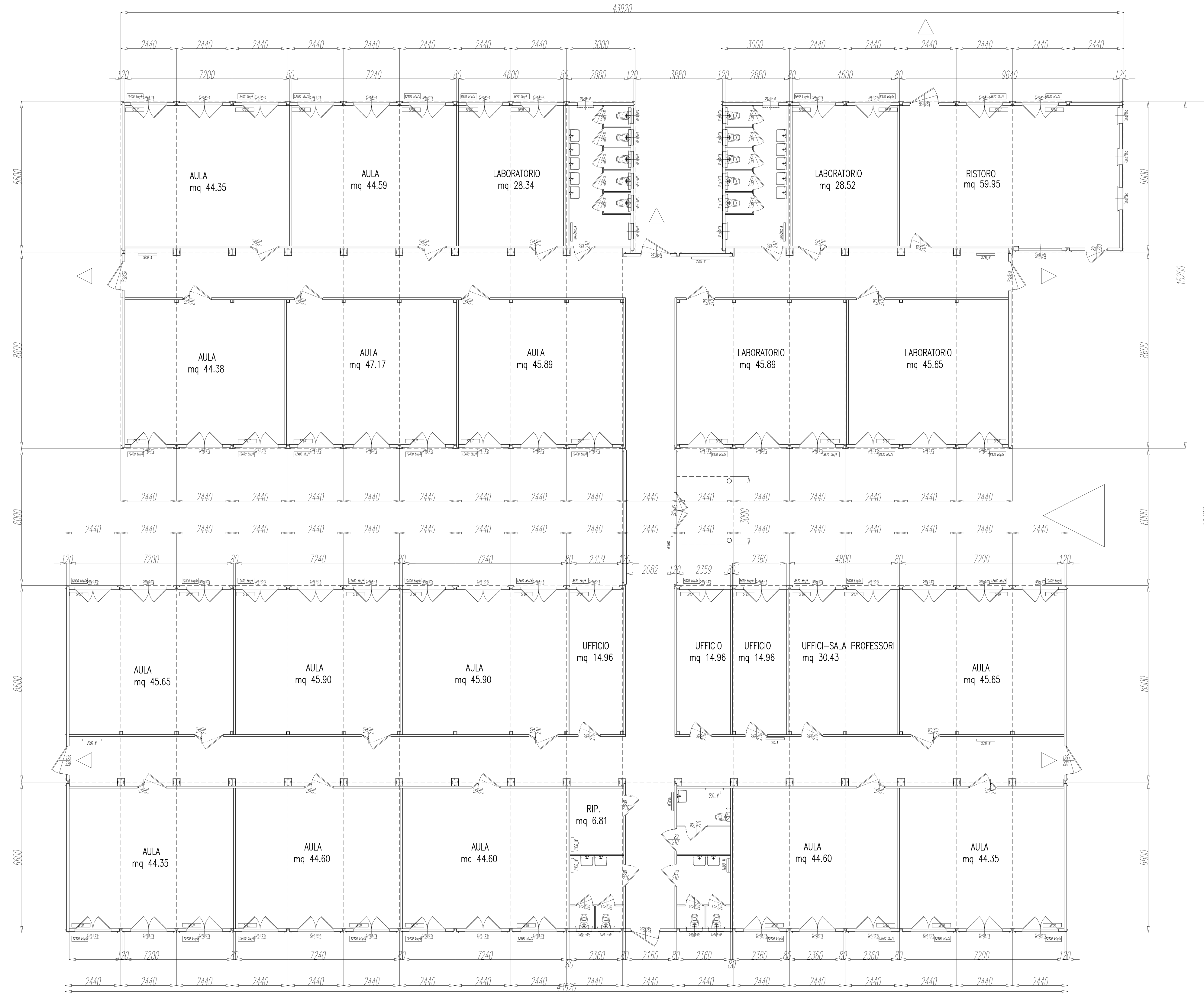
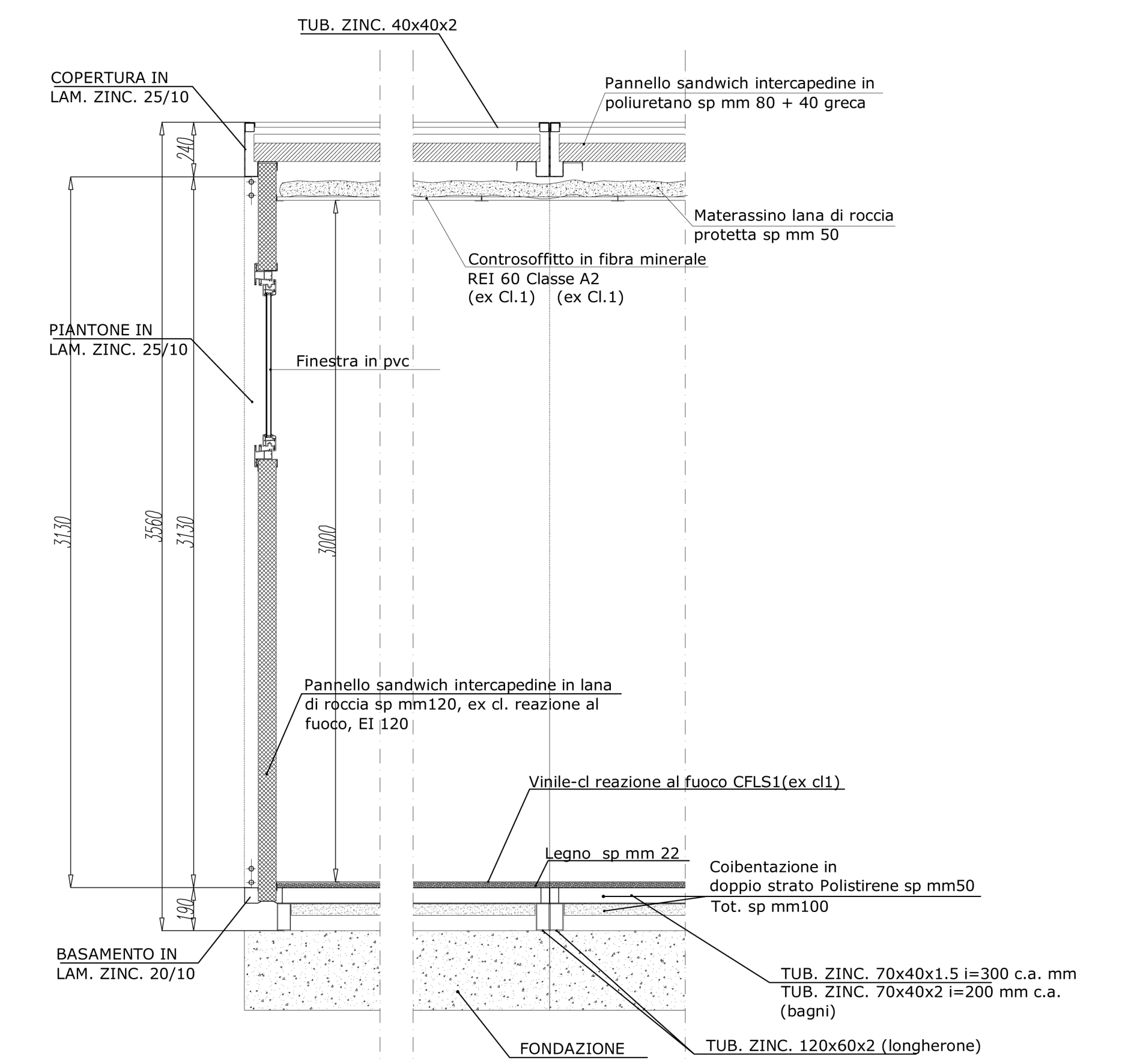




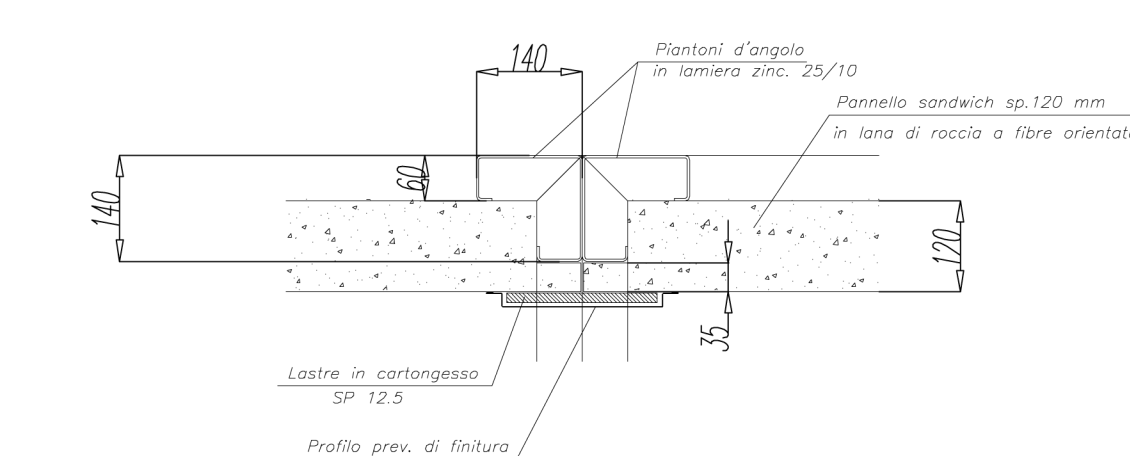
SCUOLA "PICO"
 SECONDARIA SECONDO GRADO



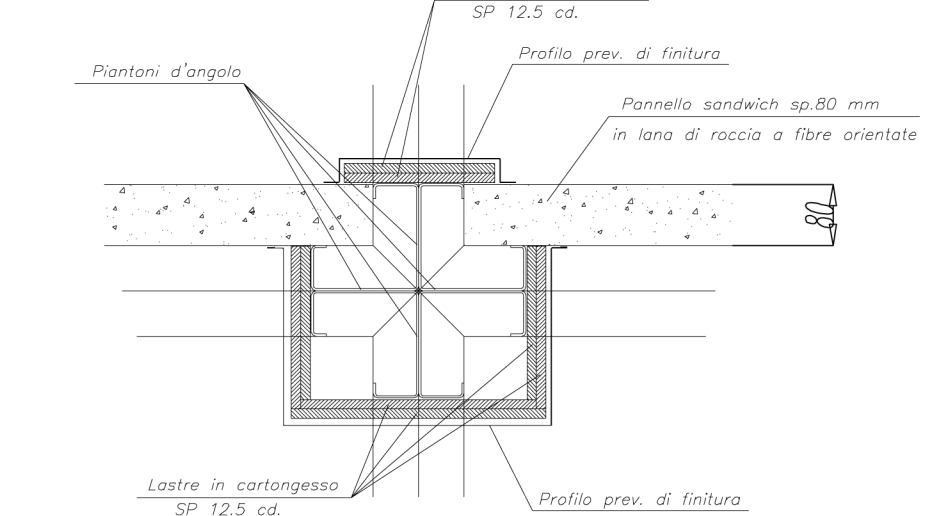
Sezione tipo A-A



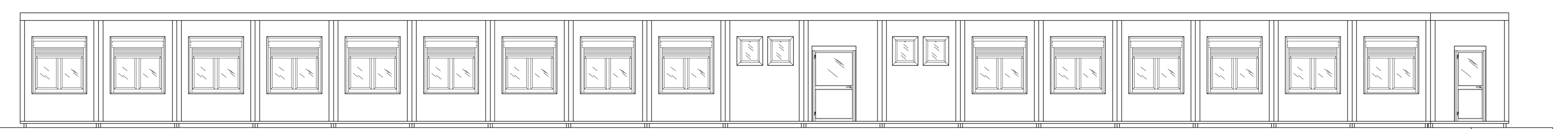
PARTICOLARE PROTEZIONE PIANTONI SU PARETE ESTERNA



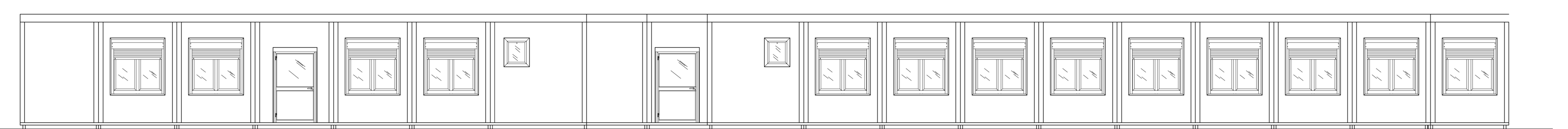
PARTICOLARE PROTEZIONE PIANTONI SU PARETE INTERNA



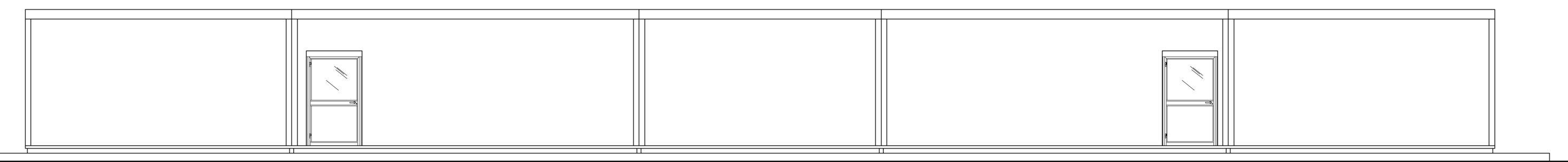
PROSPETTO SUD-EST



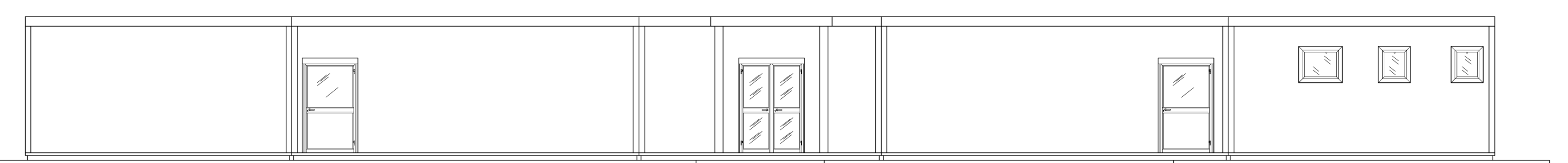
PROSPETTO NORD-OVEST



PROSPETTO NORD-EST



PROSPETTO SUD-OVEST



REV. 2	14/09/2012 C.B.	REVISIONE DISTRIBUZIONE PORTE CLASSI	14/09/2012	500SA12PI
REV. 1	27/08/2012 C.D.	REVISIONE GENERALE		
Rev. N°	Data	Nome	Descrizione modifiche	
<p>The company reserves in terms of its ownership of this design with prohibition to reproduce or otherwise make known to others</p> <p>MODULCASA INSULATED PREFABRICATED</p> <p>Via Martini, 3 43020 SANVIGINE DI TRAVESTOLO (PR) Tel: 0521.848421 - Fax: 0521.848309 E-Mail: ilen@modul.it http://www.modulcasaline.com</p>				
TIPO DI PREFABBRICATO	MONOBLOCCHI SERIE 200	DATA	27/08/2012	RF. FONDAZIONI
DESTINAZIONE D'USO	SCUOLA "PICO" SECONDARIA SECONDO GRADO	N° OFFERTA	LOTTO 26	DISEGNATO: DIPIETRO ARCH CARMELO
TIPO DI DISEGNO	PLANIMETRIA GENERALE, PROSPETTI SEZIONE TIPO	CLIENTE	COMUNE DI MIRANDOLA	CONTROLLATO
CODICE		NOTE		
SCALA	1:100			